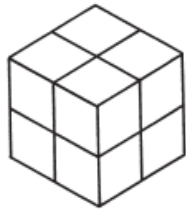
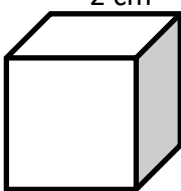
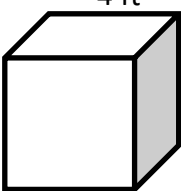
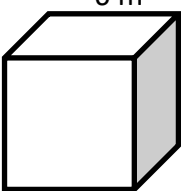
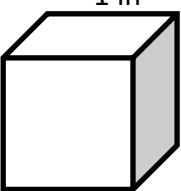
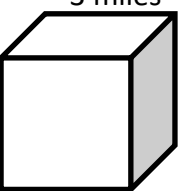
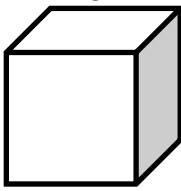
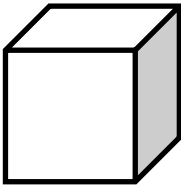
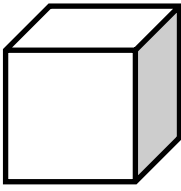
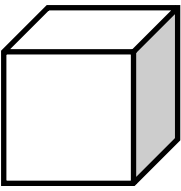
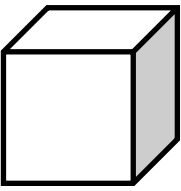
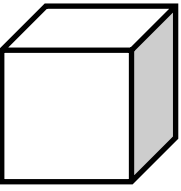
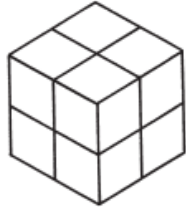
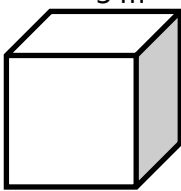
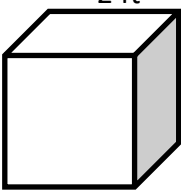
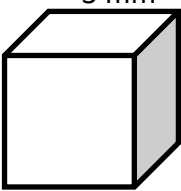
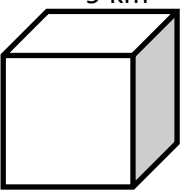
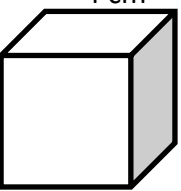


Cubes

 **Find the volume of each cube.**

1) 	2)  2 cm	3)  4 ft	4)  6 m	5)  1 in	6)  3 miles
7)  5 km	8)  7 cm	9)  10 ft	10)  11 mm	11)  8 in	12)  9 km

 **Find the surface area of each cube.**

13) 	14)  5 m	15)  2 ft	16)  3 mm	17)  9 km	18)  4 cm
--	---	--	---	--	--



Answers**Cubes**

- 1) 8
- 2) 8 cm^3
- 3) 64 ft^3
- 4) 216 m^3
- 5) 1 in^3
- 6) 27 miles^3

- 7) 125 km^3
- 8) 343 cm^3
- 9) $1,000 \text{ ft}^3$
- 10) $1,331 \text{ mm}^3$
- 11) 512 in^3
- 12) 729 km^3

- 13) 24
- 14) 150 m^2
- 15) 24 ft^2
- 16) 54 mm^2
- 17) 486 km^2
- 18) 96 cm^2

